



Aufbau leicht gemacht!

Legen Sie alle Werkzeuge und UNO - Zubehörteile zurecht und beginnen Sie mit dem Aushub der Löcher. Für Lochaushub: Abstand Mitte Pfosten ca. 1800 bzw. 1000mm (je nach Elementbreite). Richten Sie danach mit einer Schnur den Verlauf Ihres UNO Zaunsystems aus und beginnen Sie mit der Montage nach vorliegender Anleitung.

Wir wünschen Ihnen gutes Gelingen und viel Freude an Ihrem neuen UNO Zaunsystem.

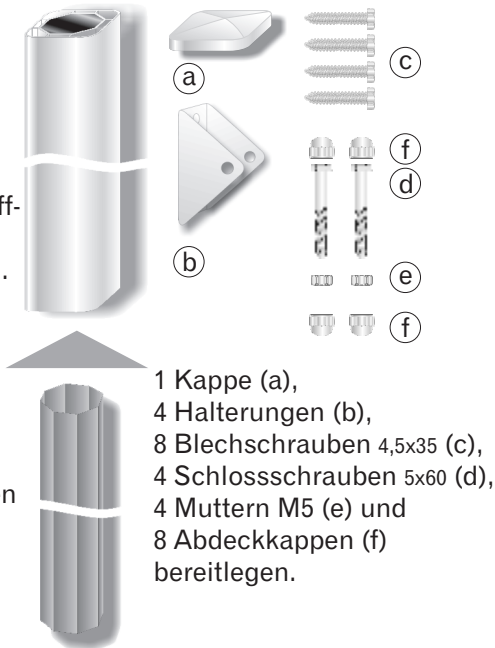
WERKZEUGLISTE



1

Pfosten-träger in Kunststoffpfosten einsetzen.

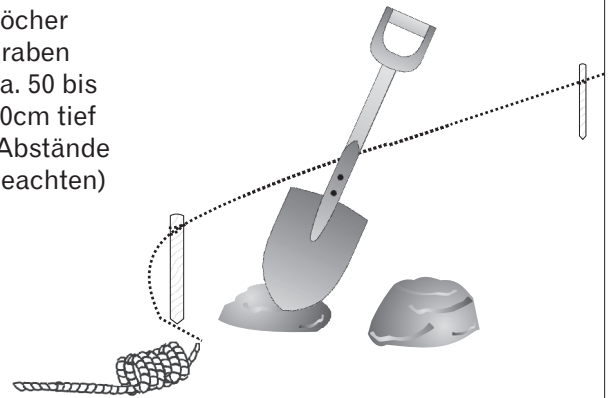
Pfosten-träger bleibt ca. 80 cm zum Einbetonieren sichtbar.



2

Schnur spannen

Löcher graben ca. 50 bis 60cm tief (Abstände beachten)



3

Montierter Pfosten wird in Sandbett eingesetzt (ca. 20 - 30cm)



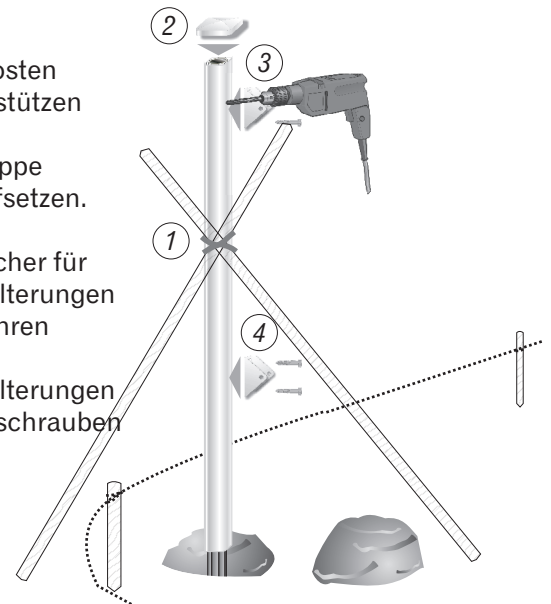
4

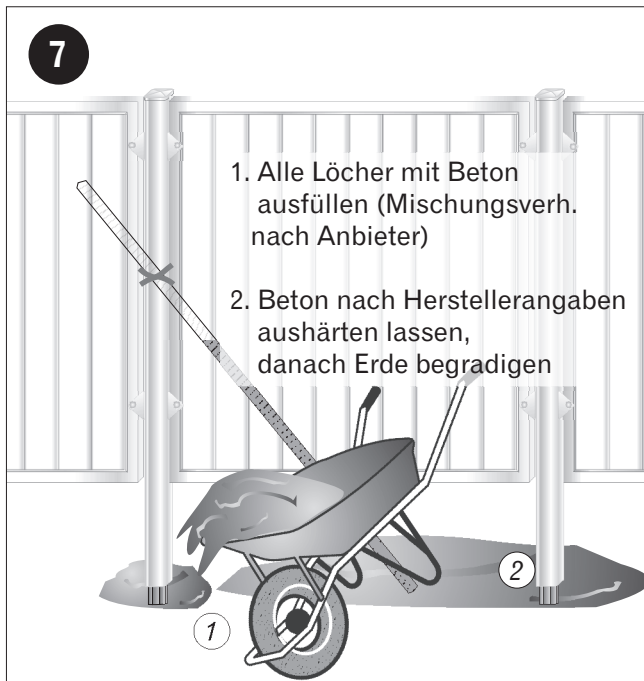
1. Pfosten abstützen

2. Kappe aufsetzen.

3. Löcher für Halterungen bohren

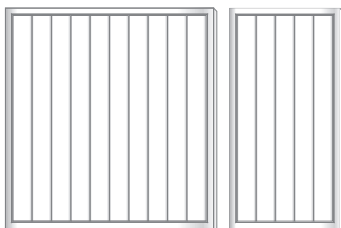
4. Halterungen anschrauben





Lieferprogramm: Sichtschutzsystem „UNO“

Rahmen gerade / Paneele senkrecht,
Farbe: weiß



B: 1700
H: 1800 mm

B: 900
H: 1800 mm

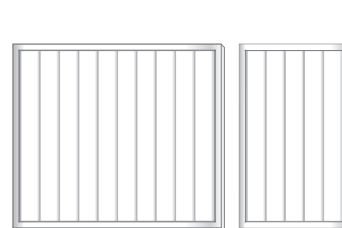
Rahmen schräg/ Paneele senkrecht
Farbe: weiß



B: 1700
H: 1800 mm

B: 900
H: 1800 mm

Rahmen gerade / Paneele senkrecht,
Farbe: weiß



B: 1700
H: 1500 mm

B: 900
H: 1500 mm

Rankgitter,
spitz
Farbe: weiß



B: 500
H: 2050 mm

Kunststoff-
pfosten und
Pfosten-
träger



Kunststoffpfosten:
1690mm oder
1990 mm
Pfostenträger:
1800 mm

Abdeckkappen, weiß



Abdeckkappen, weiß
auch mit Kugelkopf erhältlich

